

# RS05 Silent



Deutsch

English

Français



BA RS 05.005

08 / 2017

# Sicherheitshinweise

Safety Instructions / Indications de sécurité



**D**

Verehrter Kunde,

herzliche Gratulation zum Kauf Ihres Cleanfix - Rucksacksaugers. Sie haben ein Schweizer Qualitätsprodukt erworben, welches mit größter Sorgfalt hergestellt wurde. Wir sind sicher, dass Sie viel Freude an diesem Gerät haben werden. Für Ihre Wünsche und Hinweise stehen wir Ihnen gerne unter [www.cleanfix.com](http://www.cleanfix.com) zur Verfügung.

**GB**

Dear Customer,

Congratulations on your purchase Cleanfix - backpack blowers. They have acquired a Swiss quality product, which was prepared with great care. We have to be sure that you enjoy using this device. For your wishes and instructions, please contact us at [www.cleanfix.com](http://www.cleanfix.com) available.

**F**

Cher client,

Félicitations pour votre achat de Cleanfix - souffleurs. Ils ont acquis un produit de qualité suisse, qui a été préparé avec grand soin. Nous devons être sûr que vous puissiez utiliser ce dispositif. Pour vos souhaits et les instructions, s'il vous plaît contactez-nous à disposition [www.cleanfix.com](http://www.cleanfix.com).



Bevor Sie den Rucksacksauger in Betrieb nehmen, bitte zuerst diese Bedienungsanleitung aufmerksam durchlesen und beachten Sie die darin enthaltenen Sicherheits- und Warnhinweise.



Before you take the backpack vacuum cleaner in operation, read these instructions attentively to-be-read and respect the safety instructions and warnings contained therein.



Avant de prendre l'aspirateur sac à dos dans le fonctionnement, lire ces instructions attentivement -être lire et respecter les consignes de sécurité et les avertissements qui y sont contenues.

# Sicherheitshinweise

Safety Instructions / Indications de sécurité




**D**

 **Achtung** 

Diese Bedienungsanleitung bitte gut aufbewahren. Wird der Rucksacksauger an Dritte weitergegeben, muss unbedingt diese Bedienungsanleitung mit übergeben werden.

Die Benutzung des Rucksacksaugers geschieht auf eigene Verantwortung. Der Hersteller haftet nicht für Schäden, die durch falsche Bedienung oder nicht bestimmungsgemäßen Gebrauch verursacht werden.


 **Der Rucksacksauger darf nur mit Original Cleanfix Filtertüten und Original Cleanfix Ersatz- und Verschleißteilen betrieben werden. Nur die Verwendung von Originalteilen für dieses Gerät berechtigt zu Garantieleistungen und gewährleistet die Betriebssicherheit des Rucksacksaugers.**

**GB**

 **Attention** 

Please save these instructions. If you pass this vacuum to a third party, please pass these on as well.

The use of the machine is at your own risk. The manufacturer/ supplier is not liable for any injury or damage caused by incorrect usage of the machine.


 **This machine should only be operated with genuine Cleanfix paper dust bags, filters and replacement parts. The use of non-genuine parts will waive the warranty for this product and could pose a serious safety risk.**

**F**

 **Attention** 

Conservez bien ce manuel d'instructions. Si vous prêtez votre Cleanfix RS 05 à un tiers, n'oubliez pas de lui transmettre également ce manuel car l'utilisation qu'il pourrait en faire engagerait votre responsabilité.

Le fabricant n'étant en aucun cas responsable des dommages que pourraient entraîner une mauvaise utilisation de l'appareil ou l'inobservation des instructions.

 **Cette machine ne peut fonctionner qu'avec des pièces de rechange et accessoires Cleanfix. L'utilisation de pièces n'émanant pas du fabricant peut modifier l'étendue et les causes de la garantie et peut également se révéler dangereux.**

# Warnhinweise

## Warnings / Recommendations importantes



**D**

Dieses Gerät ist nicht dafür bestimmt, durch Personen (einschließlich Kinder) mit eingeschränkten physischen, sensorischen oder geistigen Fähigkeiten oder mangels Erfahrung und / oder mangels Wissen benutzt zu werden, es sei denn, sie werden durch eine für ihre Sicherheit zuständige Person beaufsichtigt oder erhielten von ihr Anweisungen, wie das Gerät zu benutzen ist. Kinder sollten beaufsichtigt werden, um sicherzustellen, dass sie nicht mit dem Gerät spielen.

Dieser Sauger ist nicht für die Absaugung von Flüssigkeiten und gesundheitsgefährdender oder explosionsgefährlicher Stäube geeignet.

Beim Reinigen und Warten des Saugers, beim Auswechseln von Teilen ist die Netzanschlusleitung zu ziehen.

Instandsetzungen dürfen nur durch zugelassene Kundendienststellen oder durch Fachkräfte, welche mit allen hier relevanten Sicherheitsvorschriften vertraut sind, durchgeführt werden.

**GB**

This equipment is not intended to be used by persons (including children) with restricted physical, sensory or mental abilities or who have no experience and / or knowledge of its use, unless supervised by a person who is responsible for their safety, or they have received instructions from this person on how to use the equipment.

Children should be monitored in order to ensure that they do not play with the equipment.

This vac is not suitable for the removal of fluids and unhealthy, hazardous or explosive dust.

When cleaning, servicing or replacing parts, the mains cord must be disconnected from the electrical outlet.

Initial vac operation may only be undertaken by authorized customer service departments or skilled technicians familiar with the relevant safety precautions.

**F**

Cet appareil n'est pas destiné à être utilisé par des personnes (y compris des enfants) dont les capacités physiques, sensorielles ou mentales sont limitées ou qui manquent d'expérience et de connaissances, à moins que ces personnes ne soient placées sous surveillance et informées sur le mode d'utilisation de l'appareil.

Veiller à ce que les enfants ne jouent pas avec l'appareil.

Cet aspirateur n'est conçu pour l'aspiration de poussières nuisibles à la santé ou pouvant provoquer des explosions ni pour l'aspiration de liquides.

Avant de nettoyer l'aspirateur ou de procéder à son entretien ou au remplacement de pièces et d'accessoires, toujours débrancher la fiche du câble d'alimentation.

Réparations et révisions ne peuvent être effectuées que par des organes de service après vente autorisés ou par des professionnels au courant des mesures de sécurité à prendre pour ce genre d'appareils.

# Warnhinweise

## Warnings / Recommendations importantes



**D**

Es ist darauf zu achten, daß die Netzanschlußleitung nicht durch Überfahren, Quetschen, Zerren und dergleichen beschädigt wird.

Die Netzanschlußleitung muß regelmäßig auf Anzeichen von Verletzungen oder Alterung untersucht werden.

Bei defekter Netzanschlußleitung darf der Sauger nicht benutzt werden.

Es darf bei Verwendung oder Ersatz von Netzanschlüssen oder Geräteanschlußleitungen nicht von den, vom Hersteller angegebenen Ausführungen abgewichen werden.

**GB**

The mains cord must never be driven over, squeezed, torn or otherwise damaged.

Regularly examine the mains cord for signs of damage and wear.

Never operate the vac if the mains cord is damaged or worn.

Only mains cords/plugs recommended by the vac manufacturer may be used.

**F**

Veiller à ne pas endommager le câble d'alimentation électrique en marchant dessus, en l'écrasant, en le tirant ou en lui faisant subir d'autres contraintes.

Contrôler régulièrement le câble et sa fiche: il ne doit pas porter de traces de blessure ou d'autre altération.

Ne pas utiliser l'aspirateur si son câble d'alimentation est abîmé.

En cas de remplacement de fiches et câbles électriques, n'utiliser que du matériel correspondant en tous points aux normes de celui qui a été utilisé par le fabricant de l'appareil.

## Hinweis zur Entsorgung



Die Verpackungsmaterialien sind recyclebar. Bitte werfen Sie die Verpackungen nicht in den Hausmüll, sondern führen Sie diese einer Wiederverwertung zu.

## Note on disposal



The packaging material can be recycled. Please do not throw the packaging material into household waste; please send it for recycling.

## Appareils usagés



Les matériaux constitutifs de l'emballage sont recyclables. Ne pas jeter les emballages dans les ordures ménagères, mais les remettre à un système de recyclage.



Altgeräte enthalten wertvolle recyclingfähige Materialien, die einer Verwertung zugeführt werden sollten. Batterien, Öl und ähnliche Stoffe dürfen nicht in die Umwelt gelangen. Bitte entsorgen Sie Altgeräte deshalb über geeignete Sammel-systeme.



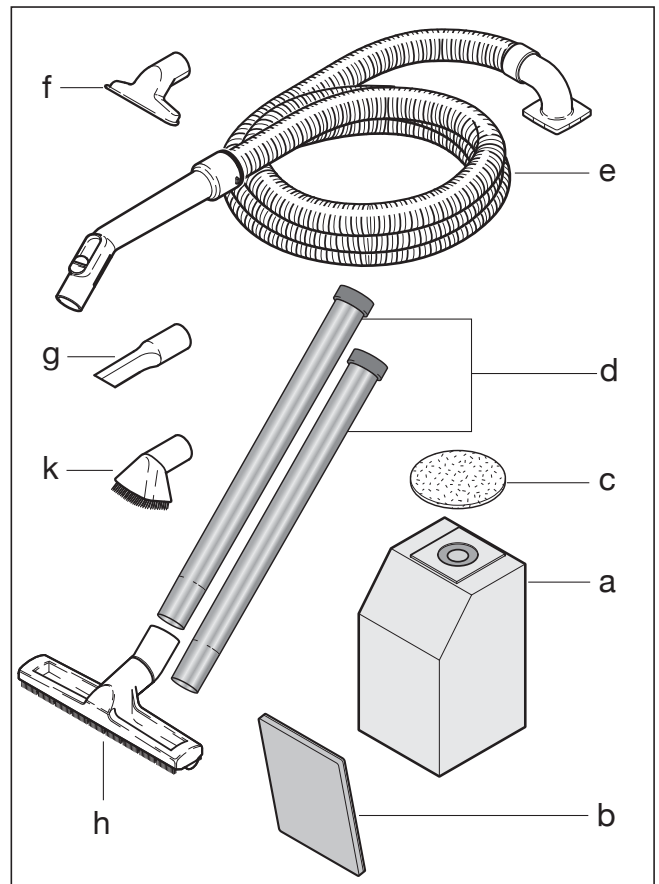
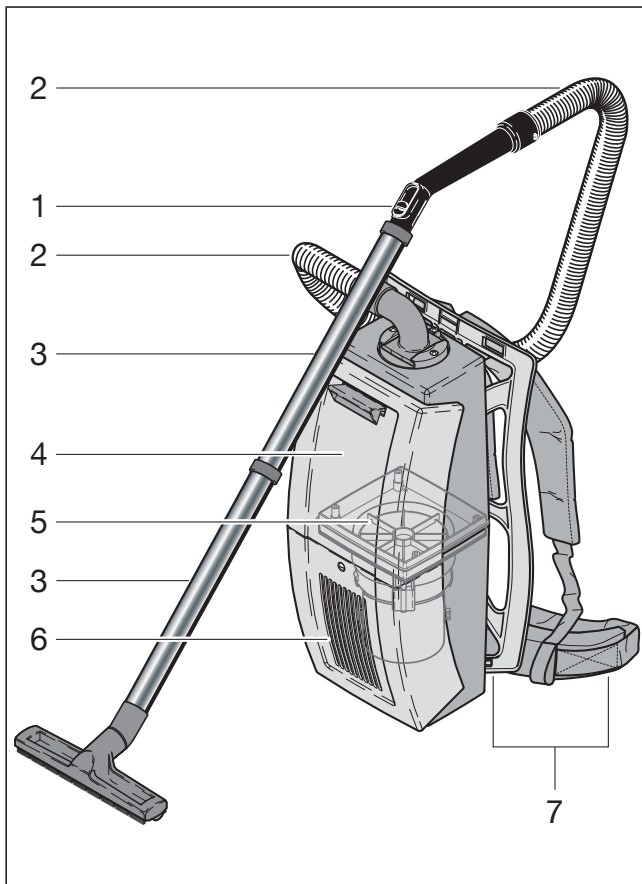
Old appliances contain valuable materials that can be recycled; these should be sent for recycling. Batteries, oil, and similar substances must not enter the environment. Please dispose of your old appliances using appropriate collection systems.



Les appareils usés contiennent des matériaux précieux recyclables lesquels doivent être apportés à un système de re-cyclage. Il est interdit de jeter les batteries, l'huile et les substances similaires dans l'environnement. Pour cette raison, utiliser des systèmes de collecte adéquats afin d'éliminer les appareils hors d'usage.

# Gerätebeschreibung RS 05

Machine Description / Description d'appareil



**D**

- 1 Mech. Saugkraftregulierung
- 2 Saugschlauch
- 3 Saugrohr 2-teilig
- 4 Oberteil
- 5 Gebläse
- 6 Unterteil
- 7 Rückentragteil

**GB**

- 1 Mechanical Suction
- 2 Suction hose
- 3 2-part suction tube
- 4 Upper cover
- 5 Motor
- 6 Lower cover
- 7 Back carrying frame

**F**

- 1 Réglage mécanique
- 2 Tuyau flexible
- 3 Tige d'aspiration en 2 parties
- 4 Partie supérieure
- 5 Moteur
- 6 Partie inférieure
- 7 Cadre porteur

## Zubehör

- a Papierfilter
- b Abluftfilter
- c Motorschutzfilter
- d Saugrohr 2-teilig
- e Saugschlauch
- f Polsterdüse
- g Fugendüse
- h Hartbodendüse

## Accessories

- a Paper dust bag
- b Exhaust filter
- c Motor protection filter
- d 2-part suction tube
- e Suction hose
- f Upholstery tool
- g Crevice tool
- h Hard floor tools

## Accessoires

- a Sac à poussière de papier
- b AFiltre de l'air évacué
- c Filtre de protection du moteur
- d Tige d'aspiration en 2 parties
- e Tuyau flexible
- f Suceur pour meubles
- g Suceur étroit
- h Suceur brosse sol dur

## Sonderzubehör

- k Bürstendüse

## Optional accessory

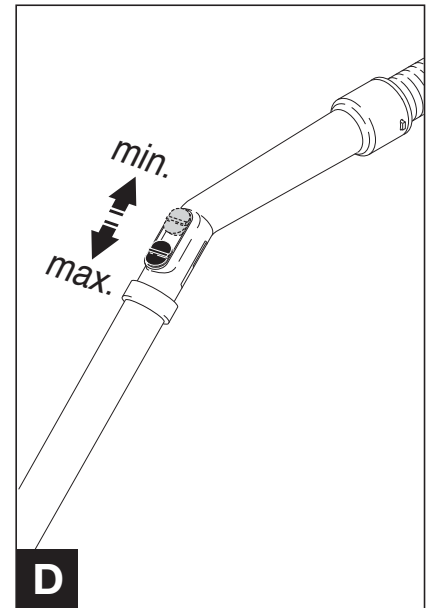
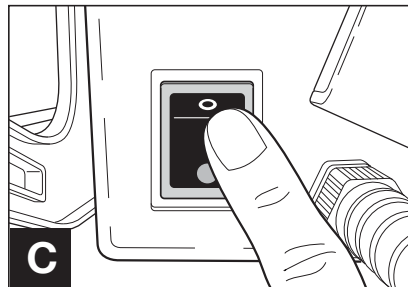
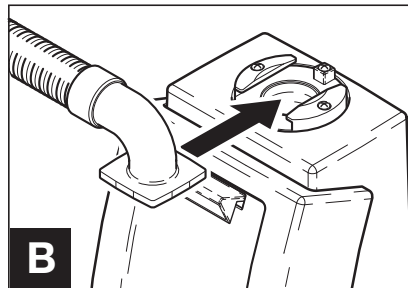
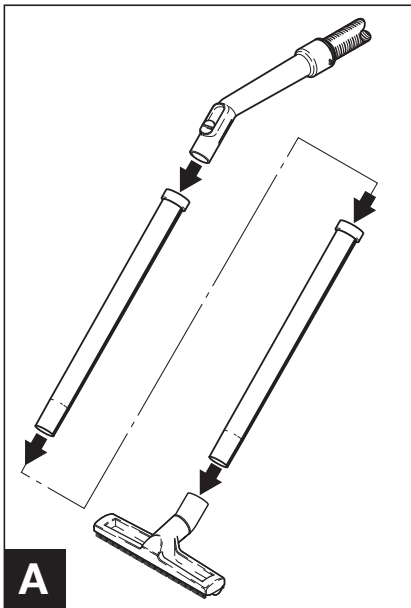
- k Dropery brush

## Accessoire optionelle

- k Brosse ronde

# Gerätebeschreibung RS 05

## Machine Description / Description d'appareil



**D**

**A**

Die Saugrohrteile und die Staubdüse satt ineinanderstecken.

**B**

Schlauch in den Saugstutzen einstecken.

**C**

Kabel am Netz anschließen.  
Einschalten des Saugers durch Betätigen des Ein-/Ausschalters. Bitte beachten Sie: Die auf dem Typenschild des Gerätes angegebene Spannung (Volt) muss mit der Netzspannung übereinstimmen.

**D**

Mechanische Saugkraftregulierung: Am oberen Teil des Saugrohres kann die Saugleistung, je nach Arbeitseinsatz reguliert werden.

**GB**

**A**

Firmly connect the suction tube parts and the dust nozzle.

**B**

Insert suction hose into the hose socket.

**C**

Connect the mains cord to the electrical outlet. Turn the vac on with the on/off switch.  
Note: the voltage stated on the informing label must match the electrical outlet.

**D**

With the mechanical suction control on the upper part of the suction tube, suction power can be adjusted to the type of surface to be vacuumed.

**F**

**A**

Assembler les éléments de la tige d'aspiration et le suceur (les introduire à fond).

**B**

Accoupler celui-ci au manchon de l'aspirateur.

**C**

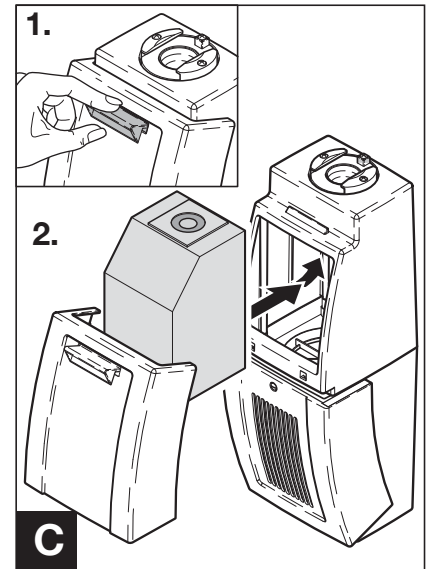
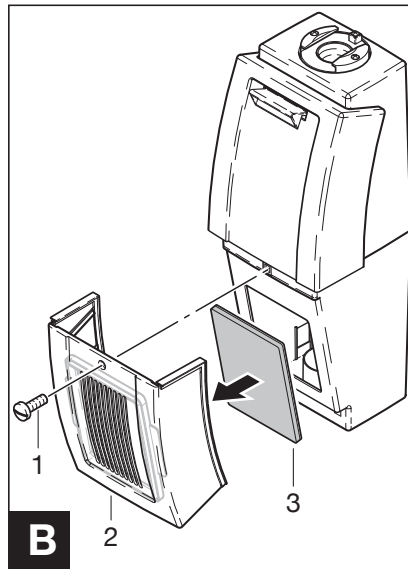
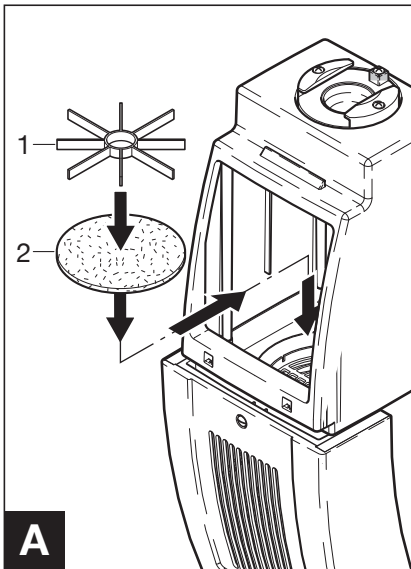
Brancher la fiche du câble d'alimentation à une prise de courant. Mettre en marche l'aspirateur au moyen du commutateur on/off. Attention: la tension (Volt) indiquée sur la plaquette signalétique de l'appareil doit correspondre à celle du réseau électrique.

**D**

Réglage mécanique de la puissance d'aspiration: un dispositif monté à la partie supérieure de la tige d'aspiration permet d'adapter la puissance d'aspiration au genre de travail à affectuer.

# Auswechseln der Filter

## Changing filter / Echange du filtre



**D**

### **A** Motorschutzfilter (2) wechseln

Nach fünfmaligem Papierfilterwechsel, bzw. nach starker Verschmutzung, muss der Motorfilter (2) gewechselt werden. Filterfixierung (1) demontieren und den verbrauchten Motorschutzfilter abnehmen, neuen Motorschutzfilter einlegen und Filterfixierung aufdrücken.

**GB**

### **A** Changing the motor protection filter (2)

After the paper filter has been changed five times or if it is very dirty, the motor filter (2) must also be changed. To do so, lift filter adjustment upwards and remove old filter, fit new and clip filter (1) adjustment firmly into position.

**F**

### **A** Echange du filtre de protection (2) du moteur

Après cinq changements le filtre en papier, ou s'il est très encrassé, le filtre de protection du moteur doit être changer. Démonteur la fixation du filtre, enlever le filtre usé, introduire un nouveau filtre et remonter la fixation du filtre.

### **B** Abluftfilter wechseln

Fixierschraube (1) des Filterdeckels (2) entfernen, Filterdeckel abnehmen und Abluftfilter (3) erneuern. Der Abluftfilter sollte spätestens nach ca. 50-100 Betriebsstunden, bzw. nach starker Verschmutzung gewechselt werden.

### **B** Exhaust filter exchange

Remove clamping frame (1) and renew the exhaust filter (3). This filter should be changed after 50-100 hours of operation latest or if is very dirty.

### **B** Echange du filtre de l'air évacué

Retrier le cadre (2) se serrage et échanger le filtre (3). Le filtre devrait être échanger au plus tard après env. 50-100 heures de fonctionnement, ou s'il est très encrassé.

### **C** Auswechseln des Papierfilters

1. Öffnen des Festbehälters. Taste des Oberteil-Deckels nach unten drücken und Behälter öffnen.

2. Ringöffnung nach innen umlegen und den Papierfilter mit der Verstärkungsmanschette auf den Stützen des Saugbehälters aufschieben.

### **C** Changing paper dust bags

1. Open the canister  
Open the canister by pushing down the latch.

2. Fitting the paper filter  
Press in the annular opening of the filter. Push the cardboard collar of the filter over the plastic orifice of the canister.

### **C** Remplacement du sac à poussière de papier

1. Tirer le reservoir  
Tirer la touche vers le bas et ouvrir le reservoir.


2. Mise en place du filtre en papier  
Replier l'ouverture annulaire du filtre papier vers l'intérieur et plier le filtre en papier au bord repliable. Glisser filtre avec la manchette de renforcement sur le manchon du corps.


# Wartung und Reinigung

Maintenance and Cleaning / Entretien et nettoyage



**D**

 Vor allen Unterhalts- und Wartungsarbeiten ist der Netzstecker zu ziehen.

 Zur Gewährleistung der Sicherheit und richtigen Funktion nur original Cleanfix Ersatzfilter verwenden.  
Alle Filtermedien dürfen auf keinen Fall gewaschen werden.

Geräte, Zubehöre und Kabel nach Gebrauch mit einem feuchten Lappen reinigen.


Wenn eine Verstopfung vorliegt, (macht sich durch Nachlassen der Saugleistung bemerkbar) sofort den Motor abstellen.


Füllstand des Papierbeutels kontrollieren, auswechseln, wenn er zu 2/3 gefüllt ist.

Düsen, Saugrohr und Schlauch auf Verstopfung kontrollieren.

 Den Schlauch niemals mit einem Stab reinigen!

**GB**

 Always disconnect the mains cord from the electrical outlet before undertaking any maintenance /service work.


 Use only genuine Cleanfix replacement bags and filters to ensure performance, longevity and safety.  
Do not wash filters.

Wipe the vac body, accessories and mains cord clean with a damp cloth after use.


Immediately switch off the vac if an obstruction is noticed (generally indicated by reduced suction power).


Check the fill level of the paper dust bag; repace bag if 2/3 full.

Check nozzle, suction tubes and suction hose for blockage.

 Note—Never clean down the hose with a stick or pointed object.

**F**

 Débrancher le câble d'alimentation électrique avant de procéder à tout travail d'entretien ou de nettoyage de l'appareil.


 Utilisez uniquement des sacs et des filtres de la marque Cleanfix pour assurer une plus grande efficacité et une plus grande sécurité.  
Ne lavez aucun filtre.

Le travail terminé, nettoyer l'aspirateur, les accessoires utilisés et le câble électrique avec un chiffon humide.

Si le système d'aspiration est bouché (la puissance d'aspiration diminue), arrêter immédiatement l'aspirateur.

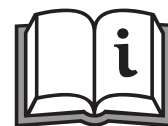
Contrôler si le sac à poussière n'est pas plein; le remplacer s'il est rempli aux 2/3.

Vérifier si le suceur, la tige d'aspiration et le tuyau flexible ne sont pas obstrués.

 Note: ne nettoyez jamais en bas du flexible avec un bâton ou un objet pointu.

# Technische Daten RS 05

Technical Specifications / Caractéristiques techniques



**D**

Spannung.....**230 - 240 V**  
Nennleistungsaufnahme.....**850W**  
Saugleistung (Unterdruck).....**195 mbar**  
Inhalt Staubfilterbeutel.....**4,5 lt**  
Netzkabellänge.....**14 m**  
Gewicht.....**6,1 kg**  
Abmessungen L/B/H.....**28 / 29 / 57 cm**  
Schalleistungspegel.....**63 dB A**

**GB**

Voltage.....**230 - 240 V**  
Nominal power consumption.....**850W**  
Suction (vacuum).....**195 mbar**  
Content dust filter bags.....**4,5 lt**  
Cable length.....**14 m**  
Weight.....**6,1 kg**  
Measurements L/B/H.....**28 / 29 / 57 cm**  
Sound power level.....**63 dB A**

**F**

Tension.....**230 - 240 V**  
Consommation nominal.....**850W**  
D'aspiration (vide).....**195 mbar**  
Sacs à poussière Filtre de contenu.....**4,5 lt**  
Longueur du câble.....**14 m**  
Poids.....**6,1 kg**  
Dimensions L/B/H.....**28 / 29 / 57 cm**  
Niveau de puissance sonore.....**63 dB A**

**D****Wir**

Cleanfix Reinigungssysteme AG  
Stettenstraße 15  
CH-9247 Henau

**erklären in alleiniger Verantwortung dass das Produkt**

**Rucksacksauger RS 05**

ab Seriecode Nr 9001 und folgende  
(Bezeichnung, Typ, Seriennummer)

**auf das sich diese Erklärung bezieht mit der/den folgenden Norm(en) oder normativen Dokument(en) übereinstimmt.**

EN 55014-1:06 + A1:09 + A2:11,  
EN 55014-2:97 + A1:01 + A2:08,  
EN 60335-1:12, EN 60335-2-69:09,  
EN 61000-3-2:06 + A1:09 + A2:09,  
EN 61000-3-3:13, EN 62233:08  
EU-Regulation 666/2013

**Gemäss den Bestimmungen der Richtlinien:**

2004/108/EC (EMC),  
2006/42/EC (MD)  
2009/125/EC  
2011/65/EC (RoHS)  
2010 / 30 / EU

Henau 30.08.2017  
(Ort und Datum der Ausstellung)



Roland Flück  
Leiter Entwicklung  
Bevollmächtigter für die  
Technische Dokumentation

**Cleanfix Reinigungssysteme AG**  
Stettenstrasse 15  
**CH-9247 Henau**  
Tel. 0041 71 955 47 47  
Fax 0041 71 955 47 60  
www.cleanfix.com  
info@cleanfix.com

**GB****We**

Cleanfix Reinigungssysteme AG  
Stettenstraße 15  
CH-9247 Henau

**declare under our sole responsibility that the product**

**Backpack RS 05**

from serial code No. 9001 and following  
(name, type, serial number)

**to which this declaration relates is in conformity with the following standard(s) or other normative document (s).**

EN 55014-1:06 + A1:09 + A2:11,  
EN 55014-2:97 + A1:01 + A2:08,  
EN 60335-1:12, EN 60335-2-69:09,  
EN 61000-3-2:06 + A1:09 + A2:09,  
EN 61000-3-3:13, EN 62233:08  
EU-Regulation 666/2013

**Following the provisions of Directive**

2004/108/EC (EMC),  
2006/42/EC (MD)  
2009/125/EC  
2011/65/EC (RoHS)  
2010 / 30 / EU

Henau 30.08.2017  
(Place and date of issue)



Roland Flück  
Director of Development  
Authorised Regulatory Manager

**Cleanfix Reinigungssysteme AG**  
Stettenstrasse 15  
**CH-9247 Henau**  
Tel. 0041 71 955 47 47  
Fax 0041 71 955 47 60  
www.cleanfix.com  
info@cleanfix.com

**F****Nous**

Cleanfix Reinigungssysteme AG  
Stettenstraße 15  
CH-9247 Henau

**Déclarons sous notre seule responsabilité que le produit**

**Aspirateur RS 05**

De No. de code de serie 9001 et suivantes  
(nom, type, no. de serie.)

**auquel se réfère cette déclaration est conforme à la (aux) norme(s) ou autre(s) document(s) normative (s).**

EN 55014-1:06 + A1:09 + A2:11,  
EN 55014-2:97 + A1:01 + A2:08,  
EN 60335-1:12, EN 60335-2-69:09,  
EN 61000-3-2:06 + A1:09 + A2:09,  
EN 61000-3-3:13, EN 62233:08  
EU-Regulation 666/2013

**Conformément aux dispositions de Directive**

2004/108/EC (EMC),  
2006/42/EC (MD)  
2009/125/EC  
2011/65/EC (RoHS)  
2010 / 30 / EU

Henau 30.08.2017  
(Lieu et date)



Roland Flück  
Directeur Développement  
Respon. autor. Documentation  
Technique

**Cleanfix Reinigungssysteme AG**  
Stettenstrasse 15  
**CH-9247 Henau**  
Tel. 0041 71 955 47 47  
Fax 0041 71 955 47 60  
www.cleanfix.com  
info@cleanfix.com

# Umweltschutz



Protection de l'environnement / Protezione dell'ambiente / Environmental protection / Zorg voor het milieu / Miljøbeskyttelse / Protección del medio ambiente / Ochrany životného prostredia / Protecção do meio-ambiente

**D**

Die Verpackungsmaterialien sind recyclebar. Bitte werfen Sie die Verpackungen nicht in den Hausmüll, sondern führen Sie diese einer Wiederverwertung zu.

Altgeräte enthalten wertvolle recyclingfähige Materialien, die einer Verwertung zugeführt werden sollten. Batterien, Öl und ähnliche Stoffe dürfen nicht in die Umwelt gelangen. Bitte entsorgen Sie Altgeräte deshalb über geeignete Sammelsysteme.

**I**

Tutti gli imballaggi sono riciclabili. Gli imballaggi non vanno gettati nei rifiuti domestici, ma consegnati ai relativi centri di raccolta.

Gli apparecchi dismessi contengono materiali riciclabili preziosi e vanno consegnati ai relativi centri di raccolta. Batterie, olio e sostanze simili non devono essere dispersi nell'ambiente. Si prega quindi di smaltire gli apparecchi dismessi mediante raccolta differenziata.

**B**

**NL**

Het verpakkingsmateriaal is herbruikbaar. Deponeer het verpakkingsmateriaal niet bij het huishoudelijk afval, maar bied het aan voor hergebruik.

Onbruikbaar geworden apparaten bevatten waardevolle materialen die geschikt zijn voor hergebruik. Lever de apparaten daarom in bij een inzamelpunt voor herbruikbare materialen. Batterijen, olie en dergelijke stoffen mogen niet in het milieu belanden. Verwijder overbodig geworden apparatuur daarom via geschikte inzamelpunten.

**E**

Los materiales empleados para el embalaje son reciclables y recuperables. No tire el embalaje a la basura doméstica y entréguelo en los puntos oficiales de recogida para su reciclaje o recuperación.

Los aparatos viejos contienen materiales valiosos reciclables que deberían ser entregados para su aprovechamiento posterior. Evite el contacto de baterías, aceites y materias semejantes con el medioambiente. Por este motivo, entregue los aparatos usados en los puntos de recogida previstos para su reciclaje.

**P**

Os materiais da embalagem são recicláveis. Não coloque as embalagens no lixo doméstico, envie-as para uma unidade de reciclagem.

Os aparelhos velhos contêm materiais preciosos e recicláveis e deverão ser reutilizados. Baterias, óleo e produtos similares não podem ser deixados fora do meio ambiente. Por isso, elimine os aparelhos velhos através de sistemas de recolha de lixo adequados.

**B**

**F**

Les matériaux constitutifs de l'emballage sont recyclables. Ne pas jeter les emballages dans les ordures ménagères, mais les remettre à un système de recyclage.

Les appareils usés contiennent des matériaux précieux recyclables lesquels doivent être apportés à un système de re-cyclage. Il est interdit de jeter les batteries, l'huile et les substances similaires dans l'environnement. Pour cette raison, utiliser des systèmes de collecte adéquats afin d'éliminer les appareils hors d'usage.

**GB**

The packaging material can be recycled. Please do not throw the packaging material into household waste; please send it for recycling.

Old appliances contain valuable materials that can be recycled; these should be sent for recycling.. Batteries, oil, and similar substances must not enter the environment. Please dispose of your old appliances using appropriate collection systems.

**DK**

Emballagen kan genbruges. Smid ikke emballagen ud sammen med det almindelige husholdningsaffald, men aflever den til genbrug.

Udtjente apparater indeholder værdifulde materialer, der kan og bør afleveres til genbrug. Batterier, olie og lignende stoffer er ødelæggende for miljøet. Aflever derfor udtjente apparater på en genbrugsstation eller lignende.

**SLO**

Obalové materiály sú recyklo- vatelché. Obalové materiály láskavo nevyhadzujte do komunálneho odpadu, ale odovzdajte ich do zberne druhotných surovín.

Obalové materiály sú recyklo- vatelché. Obalové materiály láskavo nevyhadzujte do komunálneho odpadu, ale odovzdajte ich do zberne druhotných surovín.