

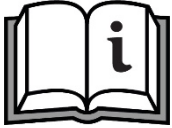
RA435 IBC

Transportrad 435.370

Anbauanleitung



Hinweis:



Der Umbau darf nur von unserer Serviceabteilung oder autorisiertem Fachpersonal durchgeführt werden.

Achtung:



Gefahr durch elektrischen Strom
Bitte schalten Sie das Gerät komplett aus und sichern Sie es gegen wieder einschalten während der Montagearbeit.

Inhalt Transportrad

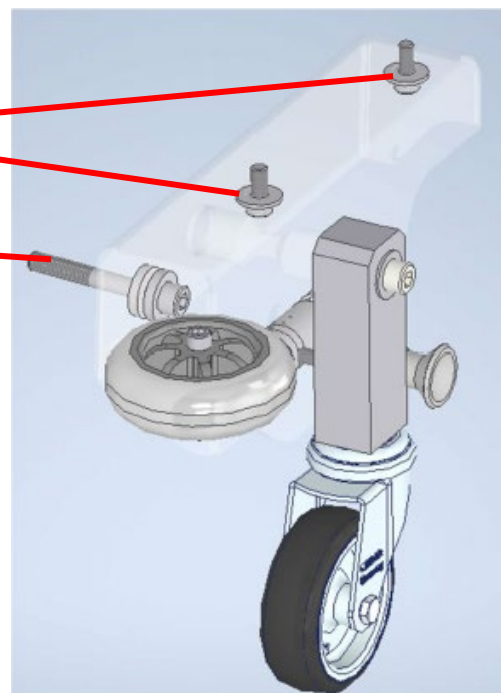
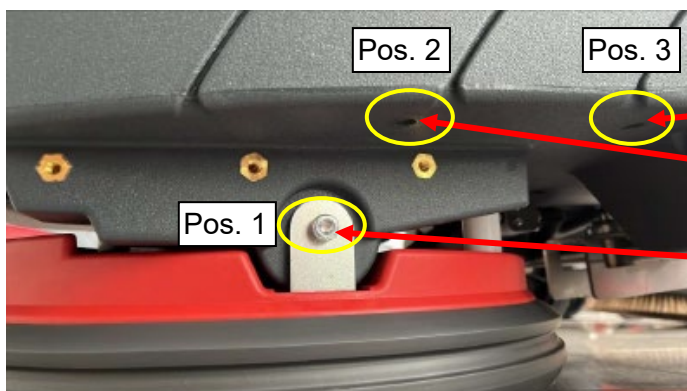


- 1x Transportrad – Einheit
- 1x Zugfeder P511P
- 1x Zylinderschraube M8 x 60 P487FA
- 2x Scheibe M8 8,4/21/4 P495Z
- 2x Zylinderschraube M6 x 14 P486QA
- 2x Scheibe M6 6,4/18/1,6 P497H

Anbau Transportrad



Schraube an Bürstenkopf lösen. Die Schraube wird nicht mehr benötigt.



Vorgegebene Positionen/Schraubblöcher an denen das Transportrad zwingend zu befestigen ist.



Lange M8 Schraube mit den zwei Scheiben wie dargestellt vorbereiten und an Pos. 1 (siehe Seite 3) festschrauben.



Mit der M6 Schraube und Scheibe das Transportrad an den Positionen 2 + 3 (gemäss Seite 3) am Frischwassertank befestigen. Evtl. kann es helfen, dazu die Druckfeder zu entfernen (bessere Zugänglichkeit für Schraubenschlüssel).



Fertig montiertes Transportrad mit Druckfeder.

Das Transportrad ist nun befestigt und kann benutzt werden.

Kontakt

Cleanfix Reinigungssysteme AG

Stettenstrasse 15

CH-9247 Henau

+41 71 955 47 47

info@cleanfix.com

www.cleanfix.com

 **SWISS MADE QUALITY**

