

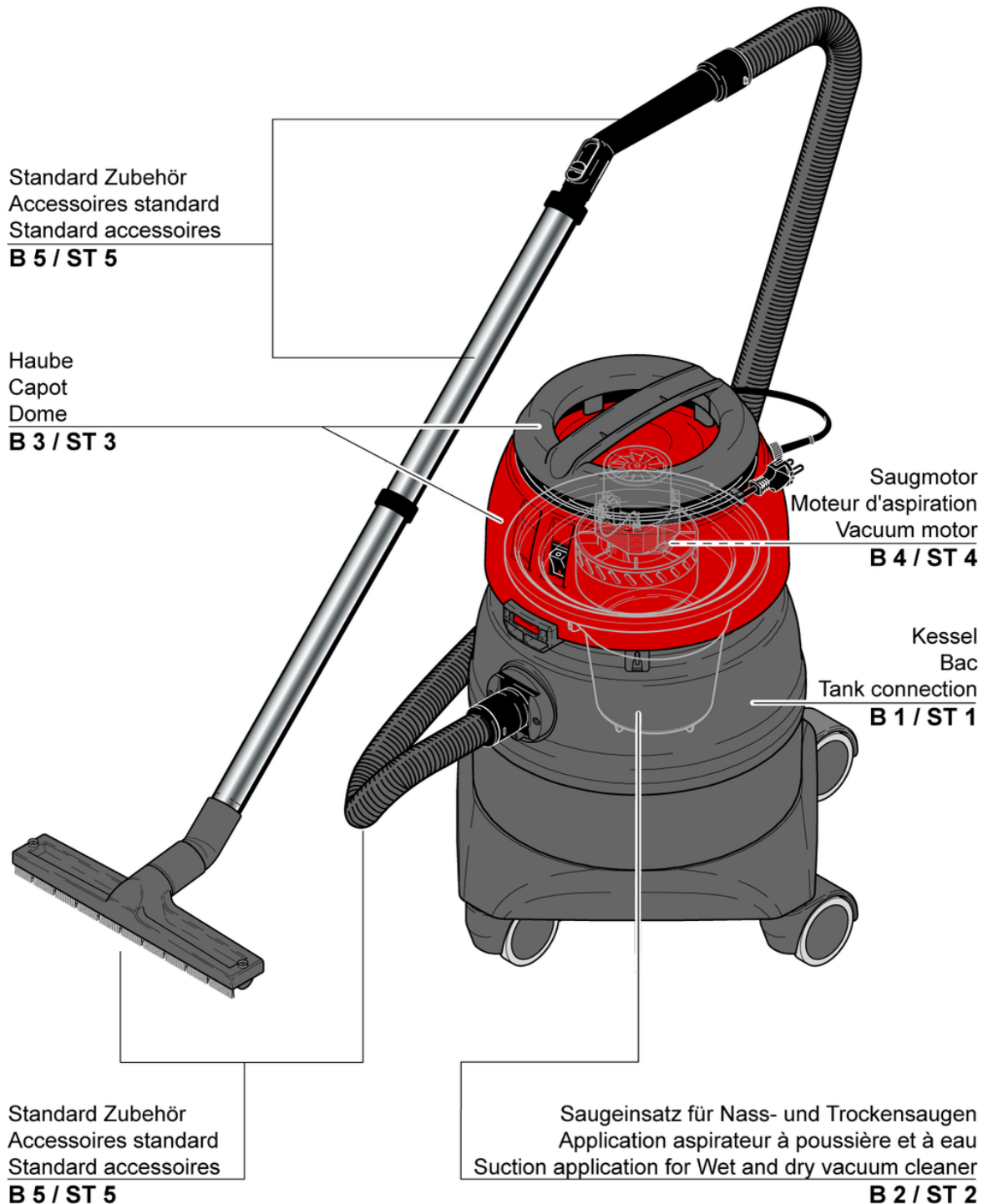
CLEANFIX SW21 Combi VDE

Inhaltsverzeichnis

PDF erstellt am: 15.05.2026 00:30

cleanfix

SW-21 Combi



Stromlaufplan
Diagramme électrique
Wiring diagram
B 6 / ST 6

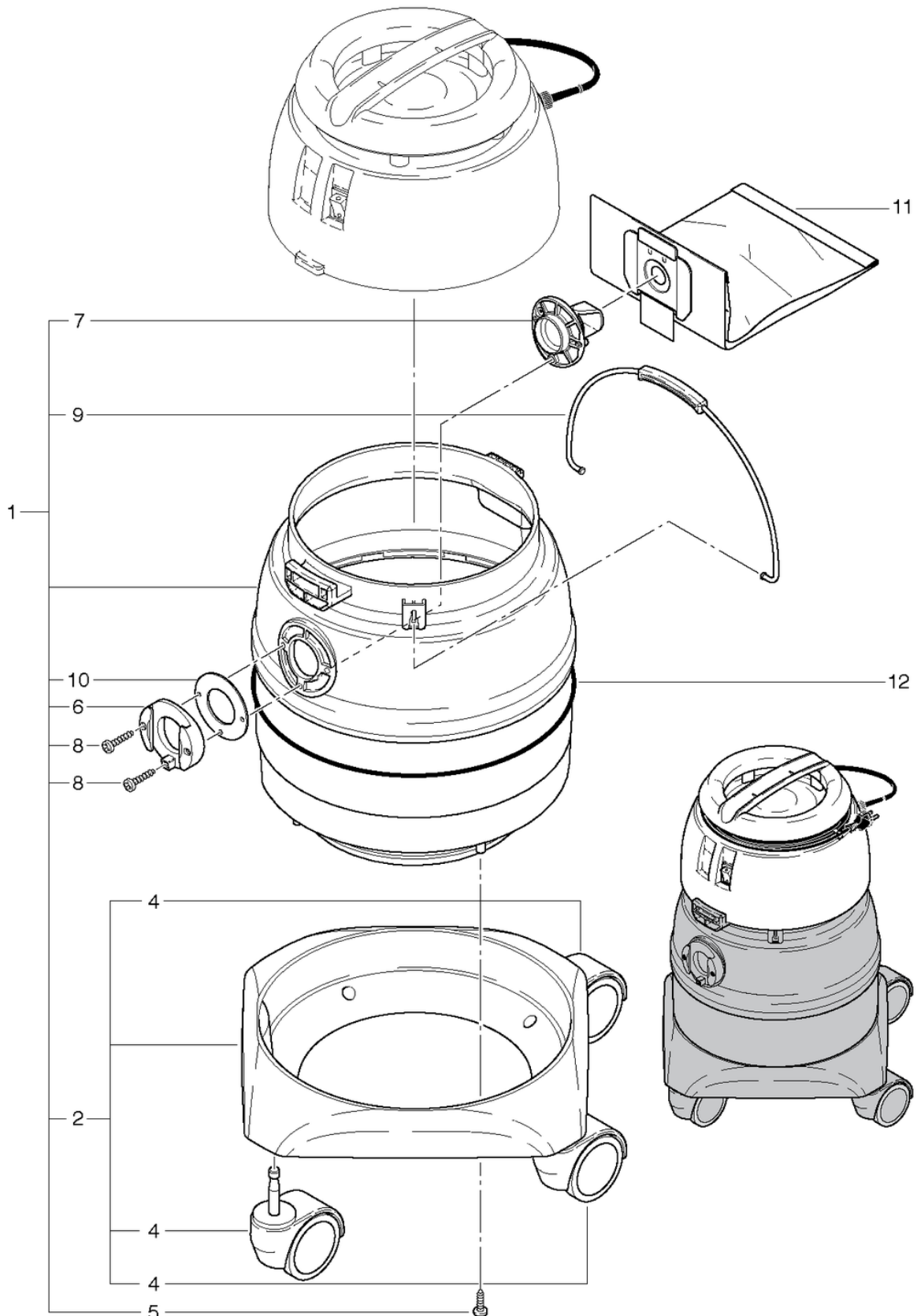
CLEANFIX SW21 Combi VDE

Kessel

PDF erstellt am: 15.05.2026 00:30



SW-21



CLEANFIX SW21 Combi VDE

Kessel

PDF erstellt am: 15.05.2026 00:30

Pos.	Artikel-Nr.	Ersatzteil	Preis
1	014.100	Kessel SW21 anthrazitgrau kpl.	EUR 185.14
2	014.128	Wagen anthrazitgrau kpl. mit 4 Räder	EUR 107.19
4	P204G	Lenkrolle ø80mm	EUR 16.69
5	P516H	Schraube WN 1451 K50 x 16 St vz	EUR 2.27
6	4012234	Bottichanschluss anthrazitgrau	EUR 3.60
7	014.105	Ablenkblende SW21 anthrazitgrau	EUR 9.25
8	P515N	Schraube WN 1452 K50 x 35 St vz	EUR 2.27
9	P009	Tragbügel mit Griff	EUR 18.44
10	649012512	Dichtung	EUR 2.90
11	020.430	Staubbeutel (10 Stk.)	EUR 20.24
12	014.124	Moosgummi-Rundschnur ø 4mm	EUR 2.60

CLEANFIX SW21 Combi VDE

Saugeinsatz für Nass- und Trockensaugen

PDF erstellt am: 15.05.2026 00:30

Pos.	Artikel-Nr.	Ersatzteil	Preis
1	20122519	Staubfilterkorb kpl.	EUR 38.18
2	4012186	Filterkorb anthrazitgrau	EUR 20.59
3	020.320	Staubfiltertuch	EUR 16.89
4	014.600	Nasssaugensatz kpl.	EUR 102.19
5	014.622	Träger Nasssaugen SW21	EUR 58.56
6	014.623	Schwimmerabdeckung	EUR 58.56
7	014.620	Schwimmer inklusive Gewicht	EUR 22.14
8	014.624	Schwimmerstange	EUR 9.50
9	P497K	Scheibe DIN 125 A M6 6,4/12/1,6 A2	EUR 2.27
10	P492K	Mutter DIN 985 M6 A2	EUR 2.27
11	P253L	Flügelmutter Ø34 M6 Durchgangsgewinde	EUR 6.09

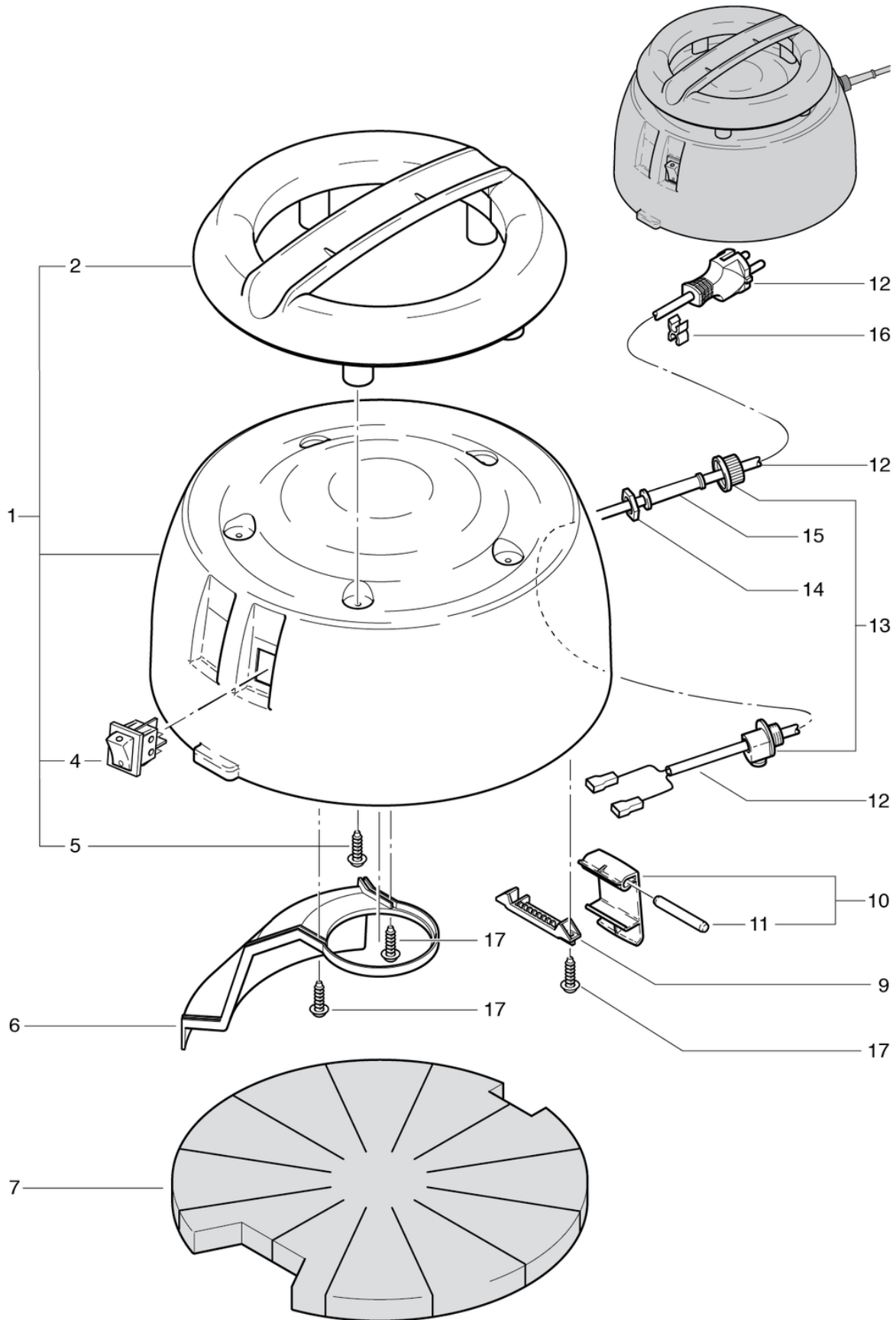
CLEANFIX SW21 Combi VDE

Haube

PDF erstellt am: 15.05.2026 00:30



SW-21



CLEANFIX SW21 Combi VDE

Haube

PDF erstellt am: 15.05.2026 00:30

Pos.	Artikel-Nr.	Ersatzteil	Preis
1	021.203	Haube kpl. rot Cleanfix bedruckt	EUR 93.55
2	022.112	Griff S10 anthrazitgrau	EUR 23.64
4	P240	Wippenschalter orange 230V	EUR 15.50
5	P516G	Schraube WN 1451 K40 x 16 St vz	EUR 2.27
6	020.213	Luftkanal	EUR 13.64
7	021.206	Schallisolation	EUR 18.44
9	020.114	Bolzenhalter anthrazitgrau hart	EUR 3.10
10	020.116	Verschlusshebel anthrazitgrau mit GF kpl.	EUR 7.39
11	022.115	Bolzen	EUR 2.60
12	P287A	Netzkabel SEV 2 x 1,0mm ² , 10m	EUR 38.32
12	P288A	Netzkabel VDE 2 x 1,0mm ² , 10m	EUR 36.43
13	P279	Zugentlastungsbride 2-teilig	EUR 4.40
14	P279H	Gegenmutter PG9 Ms vernickelt	EUR 2.27
15	P280	Knickschutztülle	EUR 2.27
16	P278	Kabel - Clips grau	EUR 2.27
17	P516C	Schraube WN 1452 K40 x 16 St vz	EUR 2.27

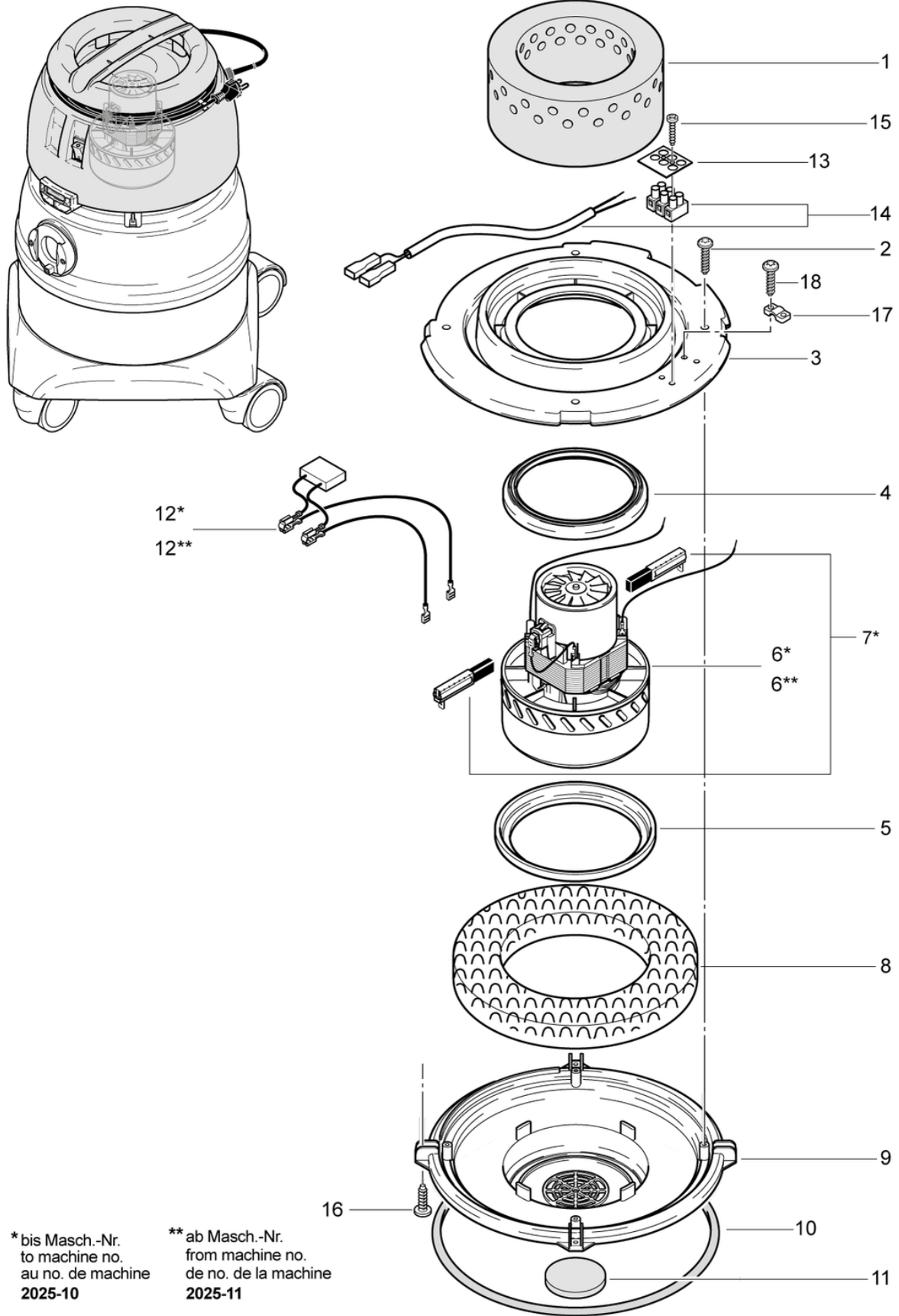
CLEANFIX SW21 Combi VDE

Saugmotor

PDF erstellt am: 15.05.2026 00:30



SW-21



* bis Masch.-Nr.
to machine no.
au no. de machine
2025-10

** ab Masch.-Nr.
from machine no.
de no. de la machine
2025-11

CLEANFIX SW21 Combi VDE

Saugmotor

PDF erstellt am: 15.05.2026 00:30

Pos.	Artikel-Nr.	Ersatzteil	Preis
1	020.211	Schallisolation-Motor	EUR 16.19
2	P515X	Schraube WN 1452 K40 x 20 St vz	EUR 2.27
3	020.303	Halteplatte	EUR 34.28
4	012.133	Motordichtung S10/12	EUR 8.14
5	P971H	Turbinendichtung	EUR 10.99
6**	T000684	Saugmotor 220-240V 50/60Hz, 1000W	EUR 63.29
6*	T000694	Ersatzteil-Kit für P870 / P870E	EUR 181.45
7*	P870KB	Kohlebürsten (Paar) OEP	EUR 40.12
8	020.309	Schallschutzmatte	EUR 9.94
9	020.308	Trägerplatte	EUR 27.24
10	020.304	Kesseldichtung	EUR 8.44
11	022.134	Motorluftfilter	EUR 2.60
12**	T000685	Kabelbaum Saugmotor	EUR 7.16
12*	022.143	Kabelbaum Saugmotor inkl. Entstörkondensator	EUR 12.90
13	P390	Bezeichnungsplättchen 500 BZ 3 Leer,N,L	EUR 2.27
14	020.307	Kabelbaum mit Klemme	EUR 12.15
15	P516E	Schraube WN 1451 K30 x 20 St vz	EUR 2.27
16	P517A	Schraube WN 1452 K40 x 35 St vz	EUR 2.27
17	4611085	Kabelbride anthrazitgrau	EUR 2.27
18	P515Z	Schraube WN 1452 K50 x 16 St vz	EUR 2.27

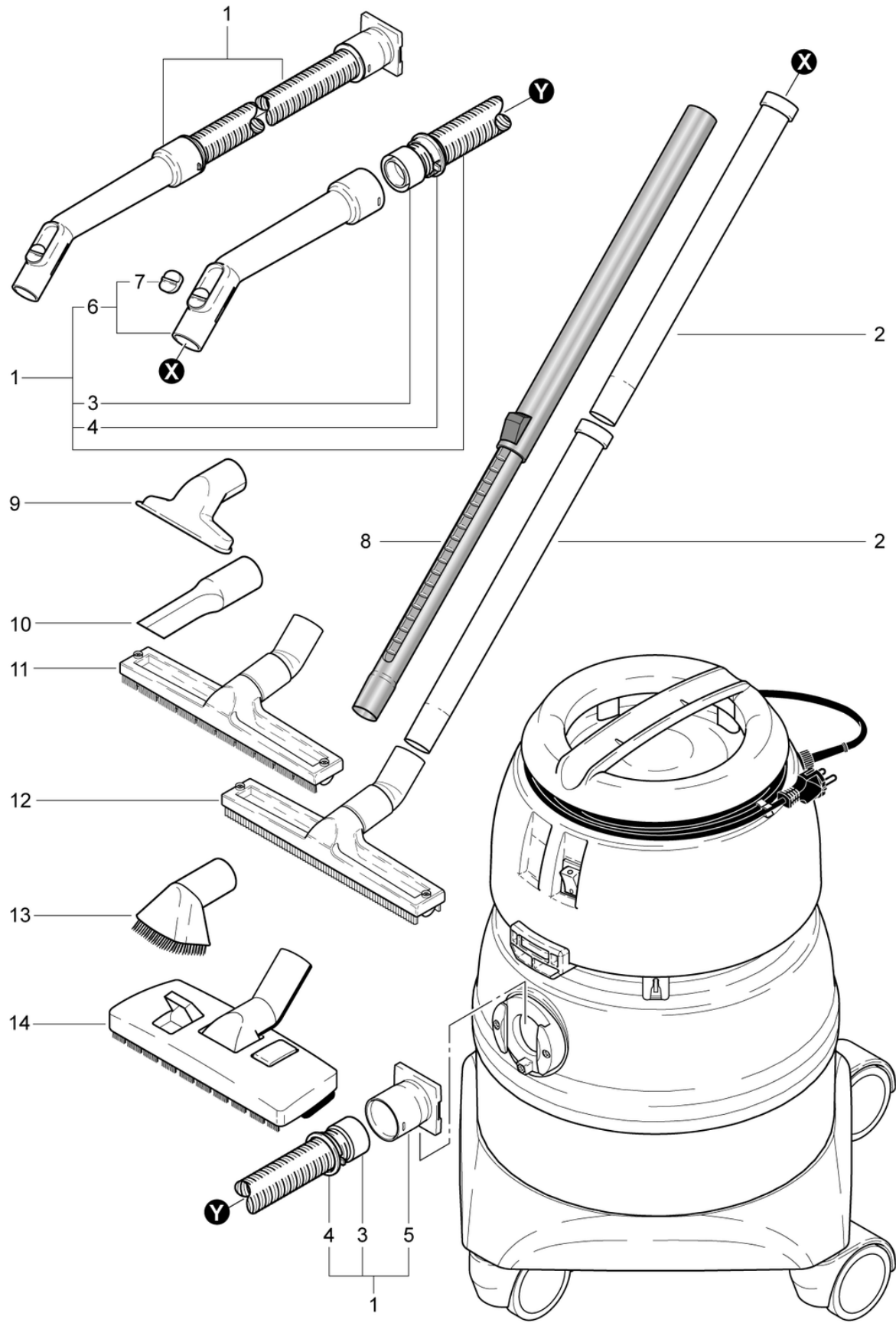
CLEANFIX SW21 Combi VDE

Zubehör

PDF erstellt am: 15.05.2026 00:30



SW-21 Combi



CLEANFIX SW21 Combi VDE

Zubehör

PDF erstellt am: 15.05.2026 00:30

Pos.	Artikel-Nr.	Ersatzteil	Preis
1	020.567	Saugschlauch, 3m, Handrohr mit Fehlluftklappe	EUR 73.51
2	645.002A	Chromstahlrohr	EUR 18.94
3	P583	Stützring ø32 zum Aufschrauben grau	EUR 4.95
4	P578	Klickring ø32 grau	EUR 2.27
5	012.570	Schiebeanschluss	EUR 9.25
6	900.670	Handrohr mit Fehlluftklappe und Schieber	EUR 24.69
7	P581B	Schieber	EUR 2.27
8	022.015A	Teleskopsaugrohr Edelstahl	EUR 58.86
9	645.004	Polsterdüse	EUR 6.70
10	645.006	Fugendüse	EUR 7.50
11	646.200	Hartbodendüse mit Bürstenleiste, 30cm	EUR 40.48
12	646.100	Wassersaugdüse, 30cm	EUR 36.03
13	645.005	Pinseldüse	EUR 7.50
14	645.103	Kombidüse	EUR 35.22

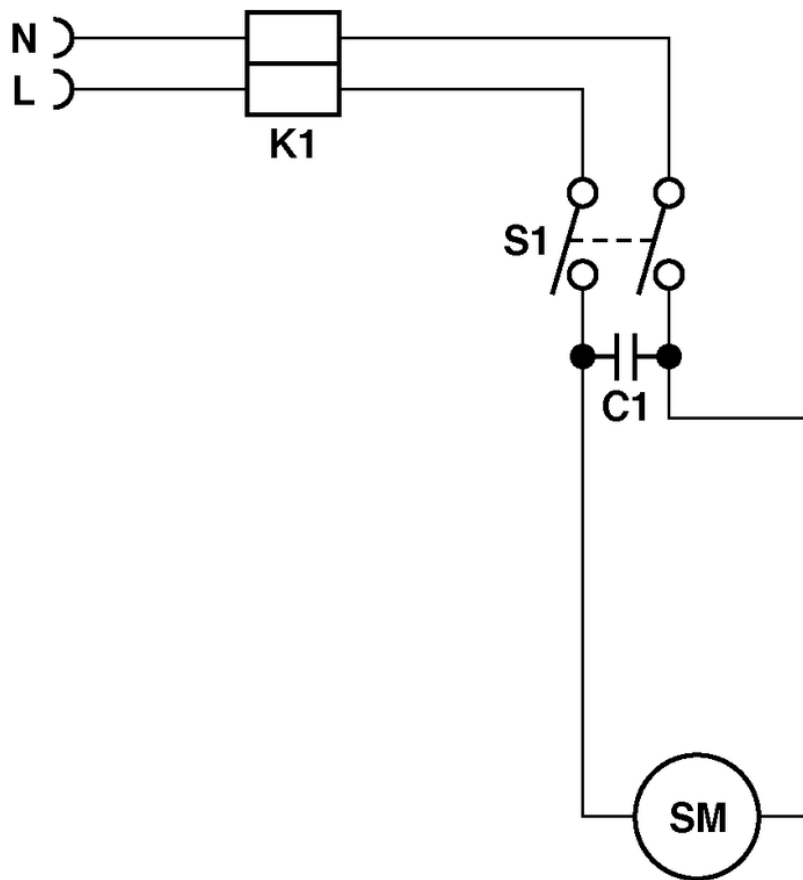
CLEANFIX SW21 Combi VDE

Stromlaufplan

PDF erstellt am: 15.05.2026 00:30



SW-21



- K1 = Reihenklemme / Serre-fil / Cable clamp
- S1 = Wippenschalter / Interrupteur / Tumbler switch
- C1 = Kondensator / Condensateur / Capacitor 0.15 F
- SM = Saugmotor / Moteur d'aspiration / Vacuum motor