

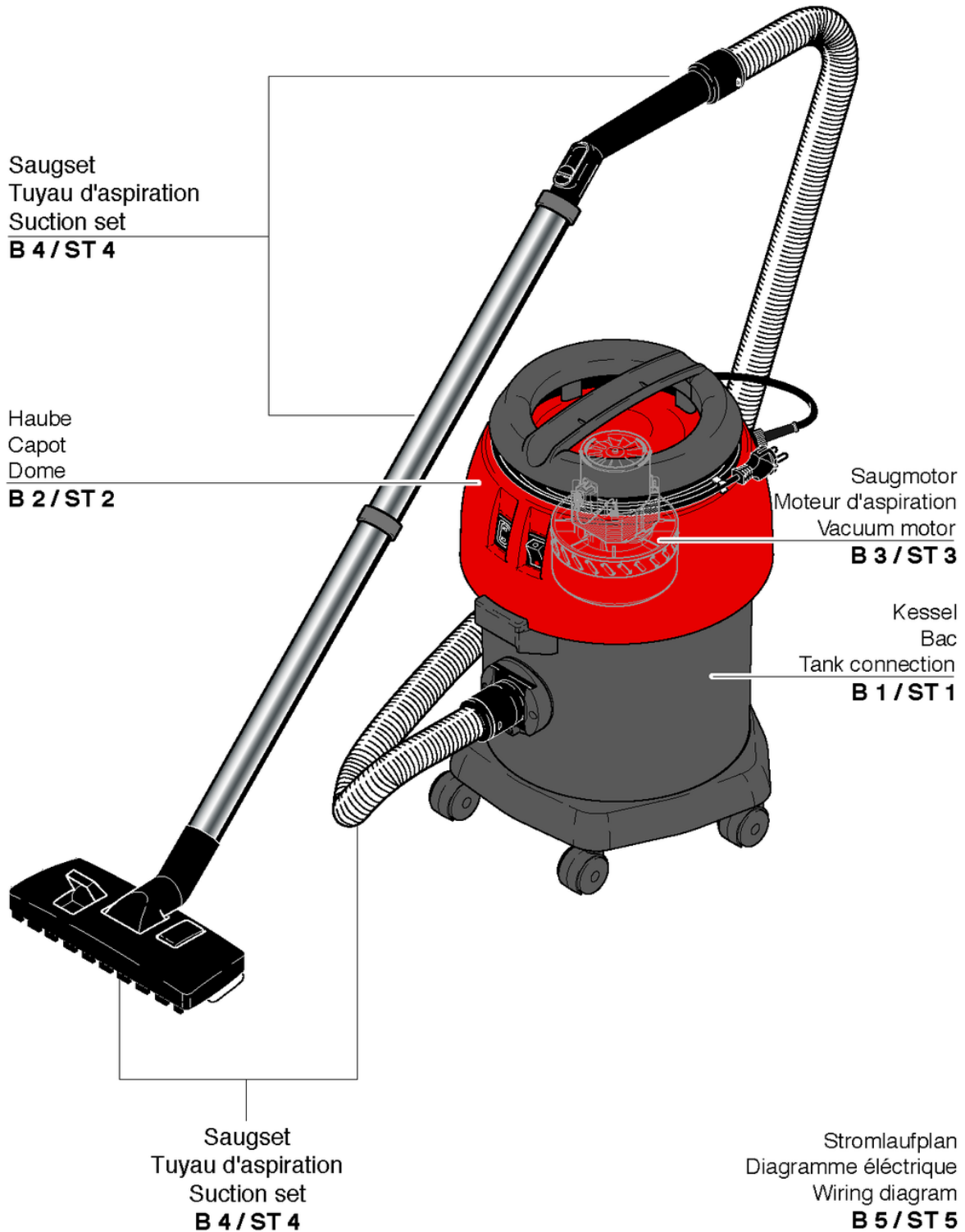
S20

Inhaltsverzeichnis

PDF erstellt am: 15.05.2026 01:25



S 20



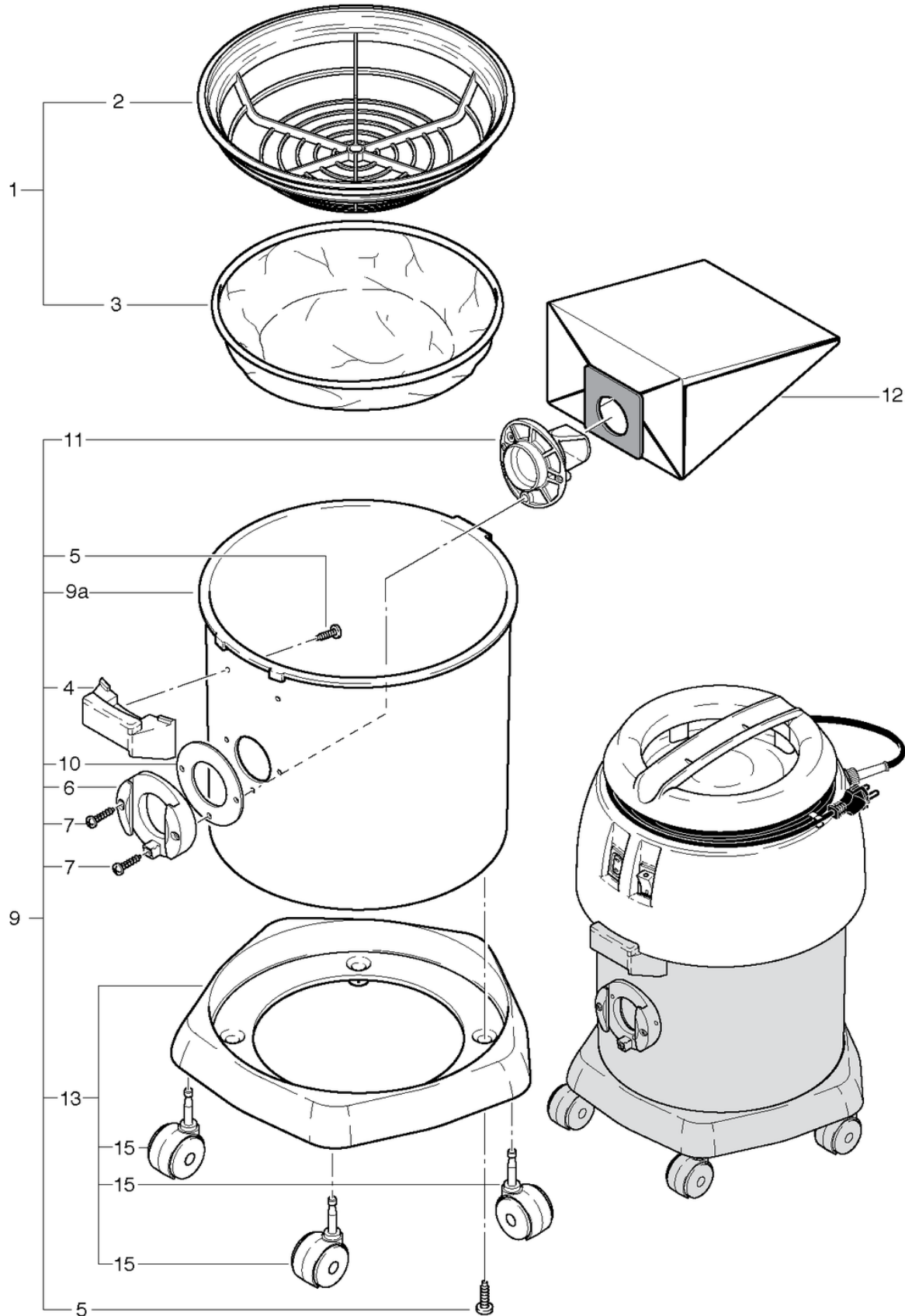
S20

Kessel

PDF erstellt am: 15.05.2026 01:25



S 20



S20

Kessel

PDF erstellt am: 15.05.2026 01:25

Pos.	Artikel-Nr.	Ersatzteil	Preis
1	20122519	Staubfilterkorb kpl.	EUR 38.18
2	4012186	Filterkorb anthrazitgrau	EUR 20.59
3	020.320	Staubfiltertuch	EUR 16.89
4	020.122	Haubenaufnehmer S20 anthrazitgrau	EUR 6.65
5	P516H	Schraube WN 1451 K50 x 16 St vz	EUR 2.27
6	4012234	Bottichanschluss anthrazitgrau	EUR 3.60
7	P515E	Schraube WN 1452 K50 x 30 St vz	EUR 2.27
9a	020.125	Kessel anthrazitgrau	EUR 58.56
9	020.100	Kessel S20 anthrazitgrau kpl.	EUR 95.99
10	649012512	Dichtung	EUR 2.90
11	014.106	Ablenkblende S20/SW20 anthrazitgrau bearbeitet	EUR 10.99
12	020.430	Staubbeutel (10 Stk.)	EUR 20.24
13	020.128	Wagen SW20 anthrazitgrau kpl. inkl. 5 Räder	EUR 74.81
15	P204F	Lenkrolle ø50mm	EUR 5.20

S20

Haube

PDF erstellt am: 15.05.2026 01:25

Pos.	Artikel-Nr.	Ersatzteil	Preis
1	021.203	Haube kpl. rot Cleanfix bedruckt	EUR 93.55
2	022.112	Griff S10 anthrazitgrau	EUR 23.64
3	P380C	Gerätesteckdose 2P	EUR 12.15
4	P240F	Wippenschalter LED	EUR 13.95
5	P516G	Schraube WN 1451 K40 x 16 St vz	EUR 2.27
7	021.206	Schallisolation	EUR 18.44
9	020.114	Bolzenhalter anthrazitgrau hart	EUR 3.10
10	020.116	Verschlusshebel anthrazitgrau mit GF kpl.	EUR 7.39
11	022.115	Bolzen	EUR 2.60
12a	P287A	Netzkabel SEV 2 x 1,0mm ² , 10m	EUR 38.32
12b	P288A	Netzkabel VDE 2 x 1,0mm ² , 10m	EUR 36.43
13	P279	Zugentlastungsbride 2-teilig	EUR 4.40
14	P279H	Gegenmutter PG9 Ms vernickelt	EUR 2.27
15	P280	Knickschutztülle	EUR 2.27
16	P278	Kabel - Clips grau	EUR 2.27
17	P516C	Schraube WN 1452 K40 x 16 St vz	EUR 2.27

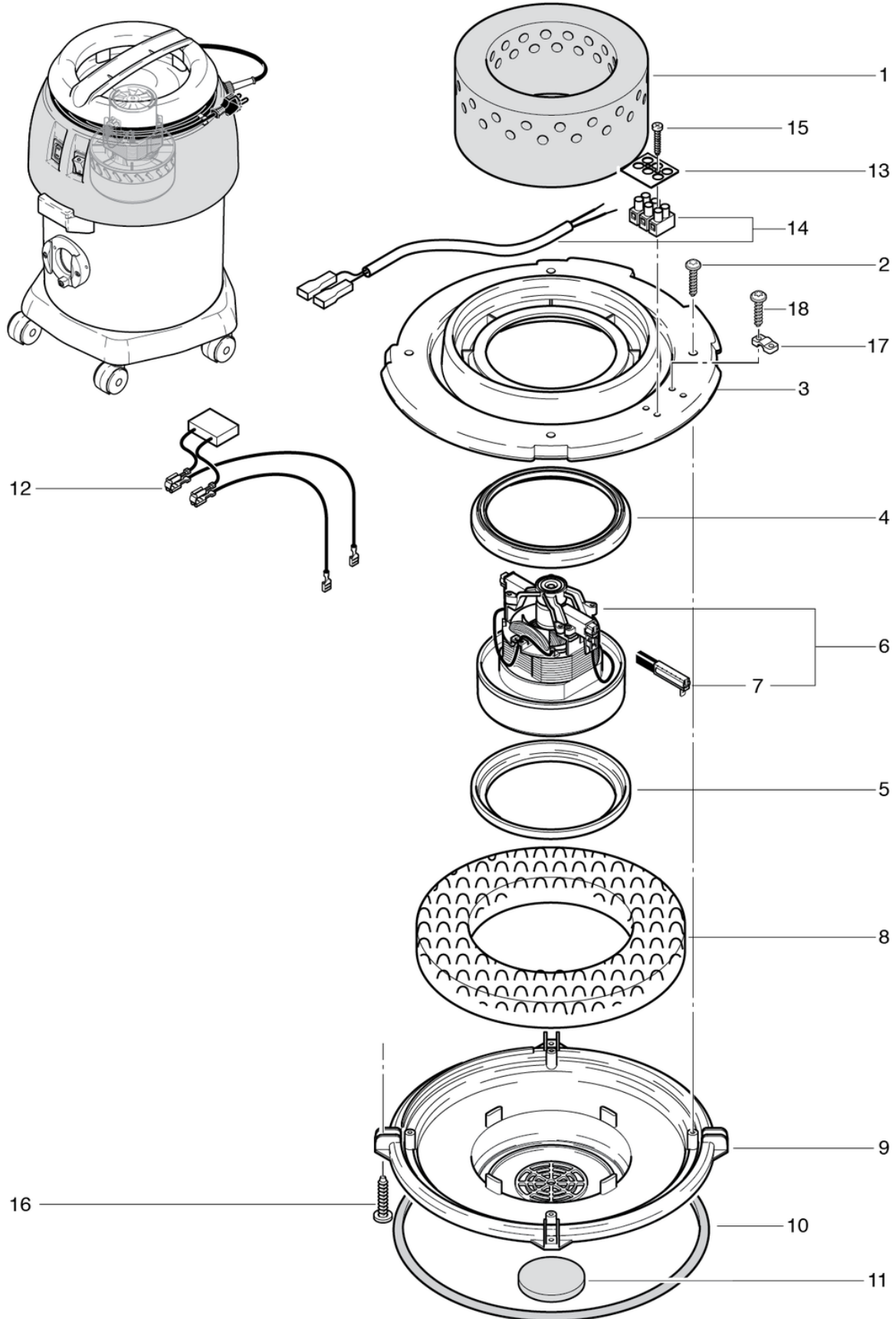
S20

Saugmotor

PDF erstellt am: 15.05.2026 01:25



S 20



S20

Saugmotor

PDF erstellt am: 15.05.2026 01:25

Pos.	Artikel-Nr.	Ersatzteil	Preis
1	020.208	Schallisolation Motor	EUR 12.15
2	P515X	Schraube WN 1452 K40 x 20 St vz	EUR 2.27
3	020.303	Halteplatte	EUR 34.28
4	012.133	Motordichtung S10/12	EUR 8.14
5	P971H	Turbinendichtung	EUR 10.99
6	P8700	Saugmotor 230V/50Hz, 1000W	EUR 177.85
7	P870KB	Kohlebürsten (Paar) OEP	EUR 40.12
8	020.309	Schallschutzmatte	EUR 9.94
9	020.308	Trägerplatte	EUR 27.24
10	020.304	Kesseldichtung	EUR 8.44
11	022.134	Motorluftfilter	EUR 2.60
12	022.143	Kabelbaum Saugmotor inkl. Entstörkondensator	EUR 12.90
13	P390	Bezeichnungsplättchen 500 BZ 3 Leer,N,L	EUR 2.27
14	020.307	Kabelbaum mit Klemme	EUR 12.15
15	P516E	Schraube WN 1451 K30 x 20 St vz	EUR 2.27
16	P517A	Schraube WN 1452 K40 x 35 St vz	EUR 2.27
17	4611085	Kabelbride anthrazitgrau	EUR 2.27
18	P515Z	Schraube WN 1452 K50 x 16 St vz	EUR 2.27

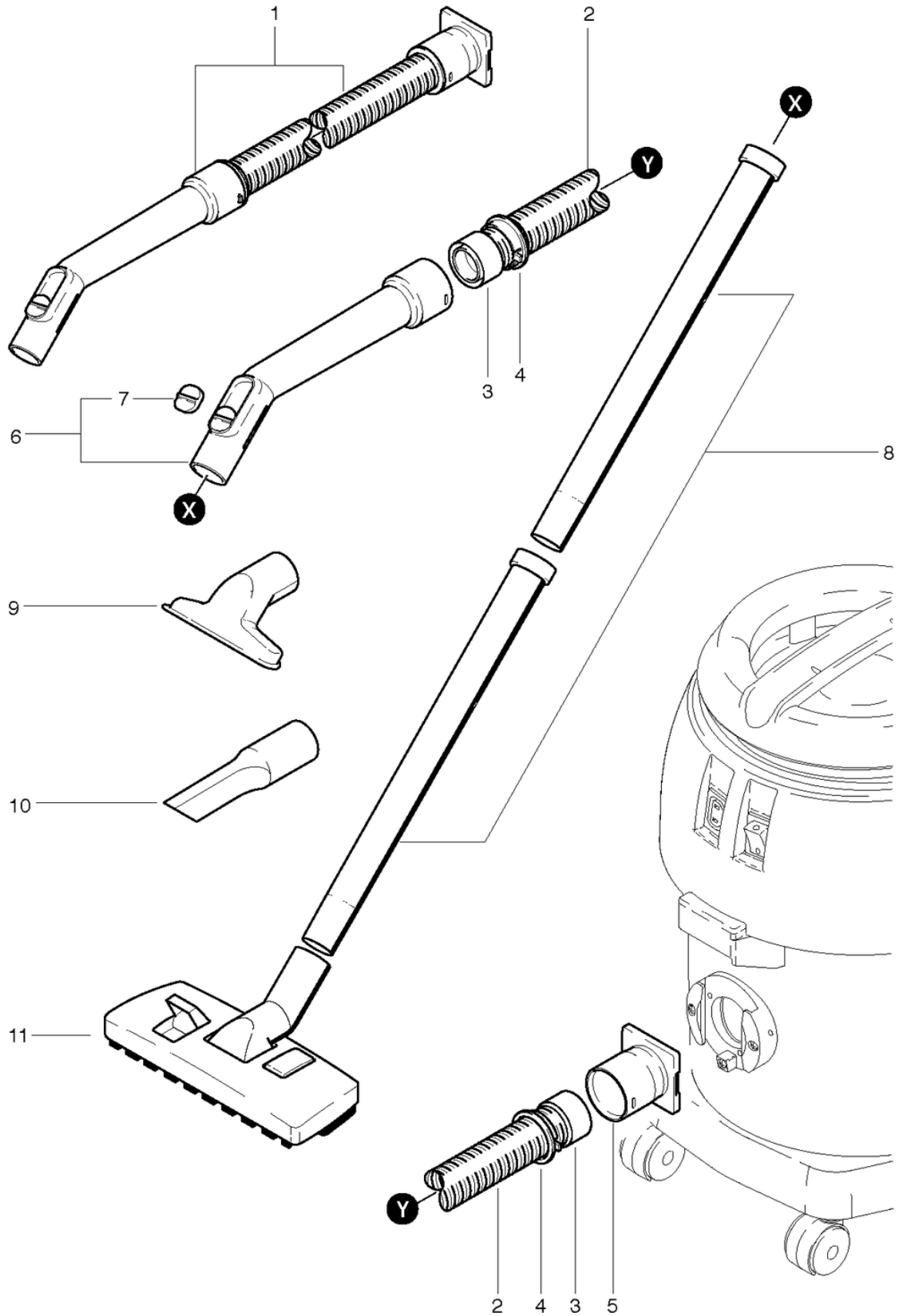
S20

Saugset

PDF erstellt am: 15.05.2026 01:25



S 20



S20

Saugset

PDF erstellt am: 15.05.2026 01:25

Pos.	Artikel-Nr.	Ersatzteil	Preis
1	020.567	Saugschlauch, 3m, Handrohr mit Fehlluftklappe	EUR 73.51
2	P562A	Saugschlauch NW32 x 3m	EUR 64.81
3	P583	Stützring ø32 zum Aufschrauben grau	EUR 4.95
4	P578	Klickring ø32 grau	EUR 2.27
5	012.570	Schiebeanschluss	EUR 9.25
6	900.670	Handrohr mit Fehlluftklappe und Schieber	EUR 24.69
7	P581B	Schieber	EUR 2.27
8	645.002	Metallrohr verchromt	EUR 12.24
9	645.004	Polsterdüse	EUR 6.70
10	645.006	Fugendüse	EUR 7.50
11	645.103	Kombidüse	EUR 35.22

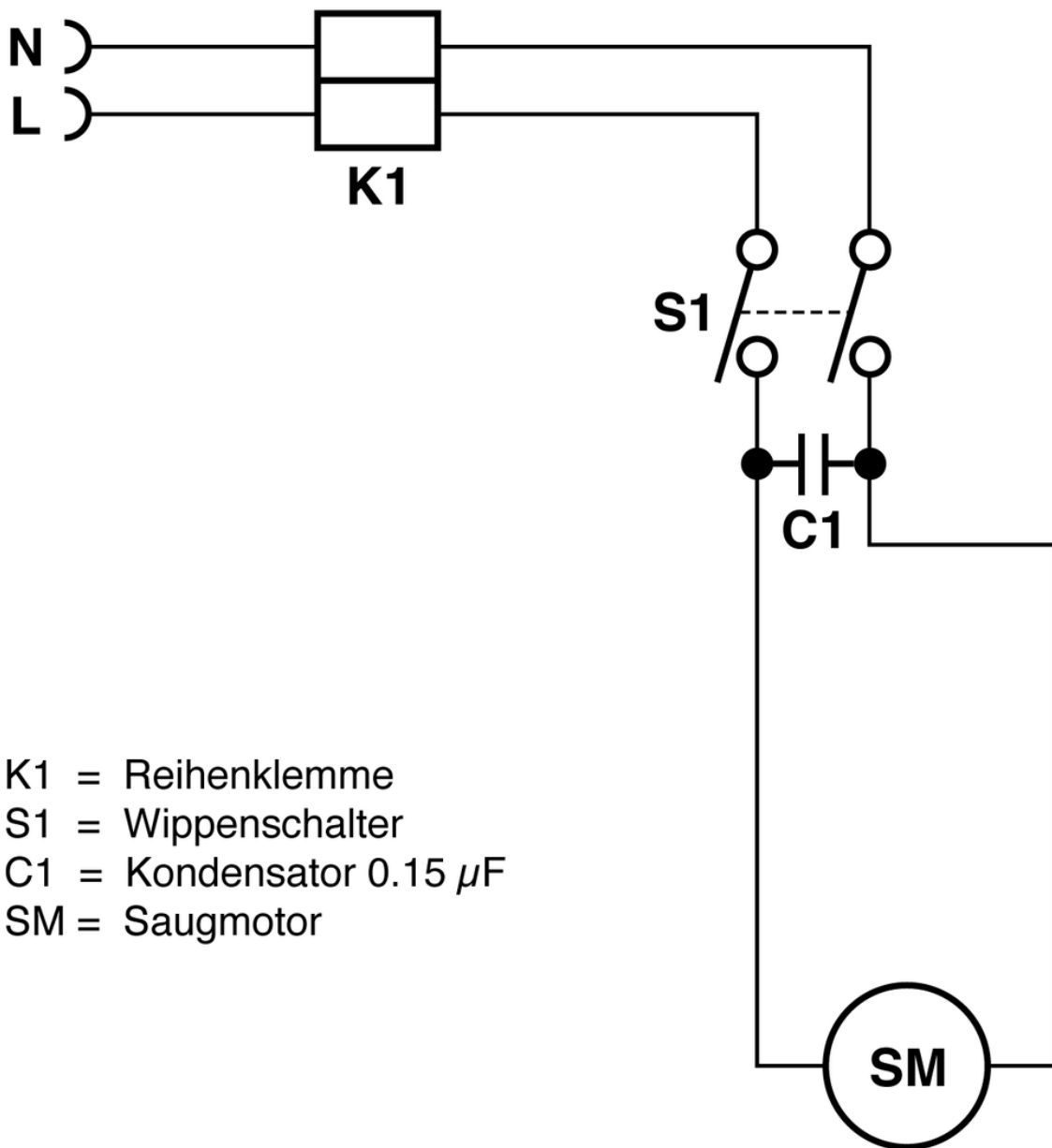
S20

Stromlaufplan

PDF erstellt am: 15.05.2026 01:25



S 20



- K1 = Reihenklemme
- S1 = Wippenschalter
- C1 = Kondensator 0.15 μ F
- SM = Saugmotor